



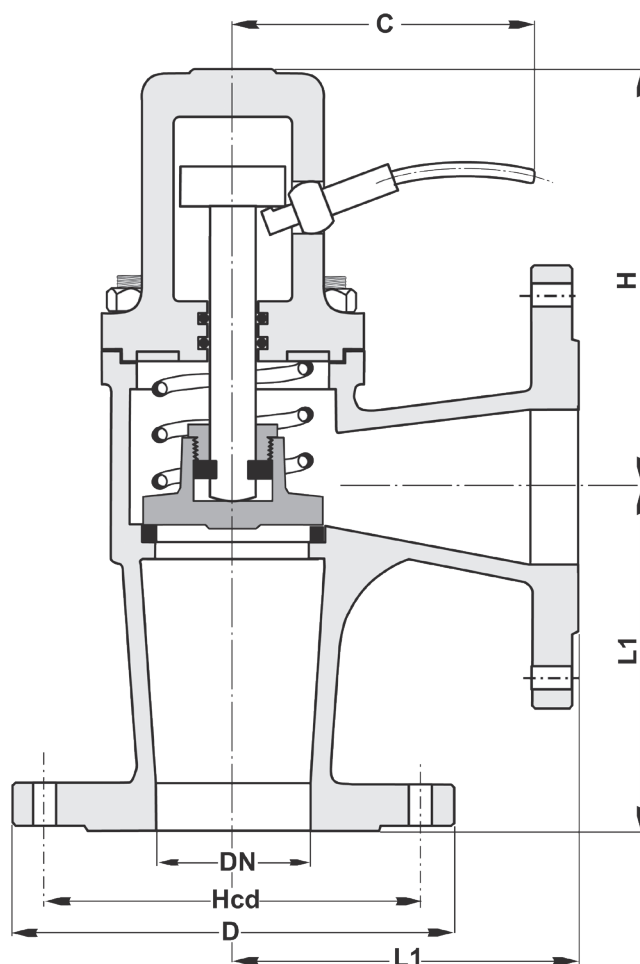
# SELF CLOSING VALVE

## Angle Spring loaded

358902

PN 16

No	Part	Material
1	Body	GGG40.3
2	Bonnet	GGG40.3
3	Body Seat	Bronze Rg5
4	Disc	Bronze Rg5
5	Stem	Special brass
6	Stud bolt, nut	Steel
7	Gland packing	Graphite
8	Bonnet Gasket	Graphite
9	Spring	1.4310 Spring Steel



DN	DØ	Hcd	L1	H	C	Max working-pressure		Weight Kg
						Mpa 120 °C	Mpa	
15	95	65	90	122	125	1,6		5,0
20	105	75	95	125	125	1,6		5,5
25	115	85	100	132	125	1,6		6,0
32	140	100	105	140	125	1,6		8,0
40	150	110	115	155	125	1,6		13
50	165	125	125	155	125	1,6		15
65	185	145	145	1180	125	1,6		20
80	200	160	155	190	125	1,6		30
100	220	180	175	220	125	1,6		40