

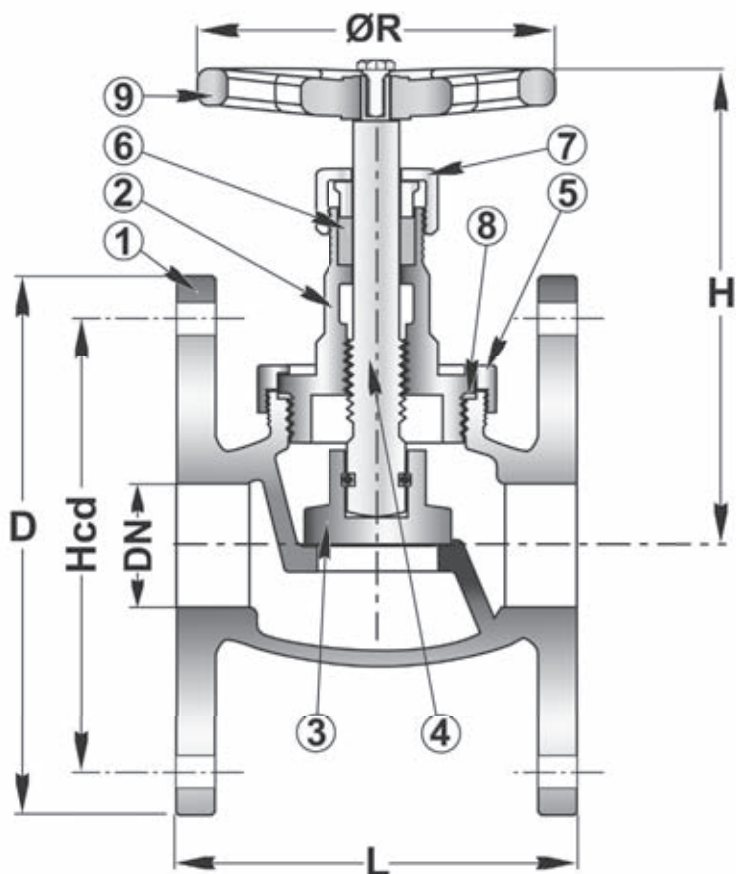


STOP VALVE

456322

PN 16

No	Part	Material
1	Body	Bronze Rg5
2	Bonnet	Bronze Rg5
3	Disc	Bronze Rg5
4	Stem	Special brass
5	Lock nut	Bronze Rg5
6	Gland packing	Graphite
7	Gland nut	Special brass
8	Bonnet gasket	PTFE
9	Handwheel	GG25



Variants:

S.D.N.R. = Non-return disc

R = Parabolic disc

Other dimensions/materials on request

DN	D	n x Ød	Hcd	L	Hmax	ØR	Max working-pressure		Weight Kg
							Mpa 120 °C	Mpa 200 °C	
15	95	4x14	65	70	95	63	1,6	1,2	1,5
20	105	4x14	75	80	110	80	1,6	1,2	2,3
25	115	4x14	85	90	115	80	1,6	1,2	2,7
32	140	4x18	100	105	135	90	1,6	1,2	4,5
40	150	4x18	110	120	145	100	1,6	1,2	6,5
50	165	4x18	125	140	165	125	1,6	1,2	8,0
65	185	4x18	145	180	230	160	1,6	1,2	12,0
80	200	8x18	160	200	250	200	1,6	1,2	16,0
100	220	8x18	180	230	260	200	1,6	1,2	21,0