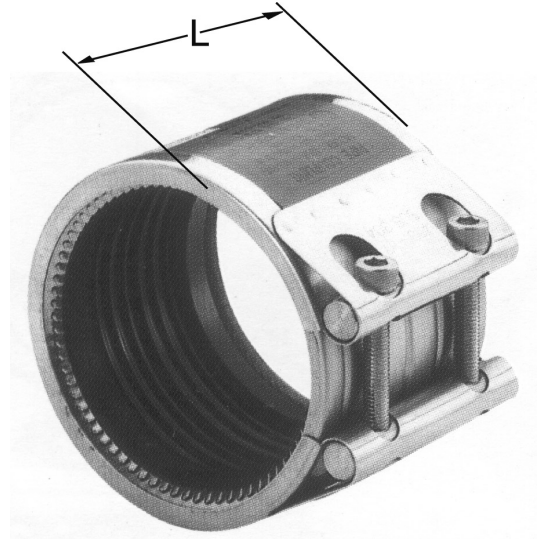




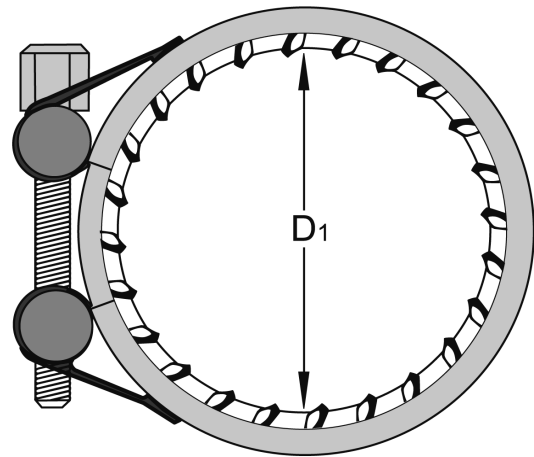
Grip Ring Coupling GR-S

800092 NBR
801092 EPDM

D1	Range	L	Weight
26,9	26,7-27,7	60	0,32
33,7	33,0-34,0	60	0,34
38,0	37,5-38,5	60	0,34
42,4	41,9-42,9	60	0,36
44,5	44,0-45,0	60	0,36
48,3	47,8-48,8	60	0,38
54,0	53,4-54,6	80	0,60
57,0	56,4-57,6	80	0,60
60,3	59,7-60,9	80	0,60
69,0	68,5-70,1	80	0,68
76,1	75,3-76,9	80	0,68
84,0	83,1-84,9	110	1,38
88,9	88,0-90,0	110	1,38
104,0	103,0-104,8	110	1,60
108,0	106,5-118,3	110	1,60
114,3	113,2-115,4	110	1,60
129,0	127,5-130,0	106	2,07
133,0	131,6-134,4	111	2,07
139,7	138,3-141,1	111	2,07
154,0	151,1-154,5	111	2,25
159,0	156,1-159,5	111	2,25
168,3	166,6-170,0	111	2,25
204,0	202,7-206,7	150	2,25
219,1	217,0-221,0	150	4,73
254,0	251,4-256,6	150	4,73
267,0	264,8-270,0	150	5,40
273,0	270,4-275,5	150	5,40
304,0	301,5-306,6	150	5,4
323,8	322,0-328,6	150	6,16
355,6	353,0-358,0	150	7,20
406,4	402-410	150	6,74
457,2	453-461	150	7,20
508,0	504-514	150	8,17
558,8	554-564	150	8,30
609,6	605-615	150	8,50



-Material in Stainless steel SS304
-Seal in NBR or EPDM



} Flexible type, without grip ring