

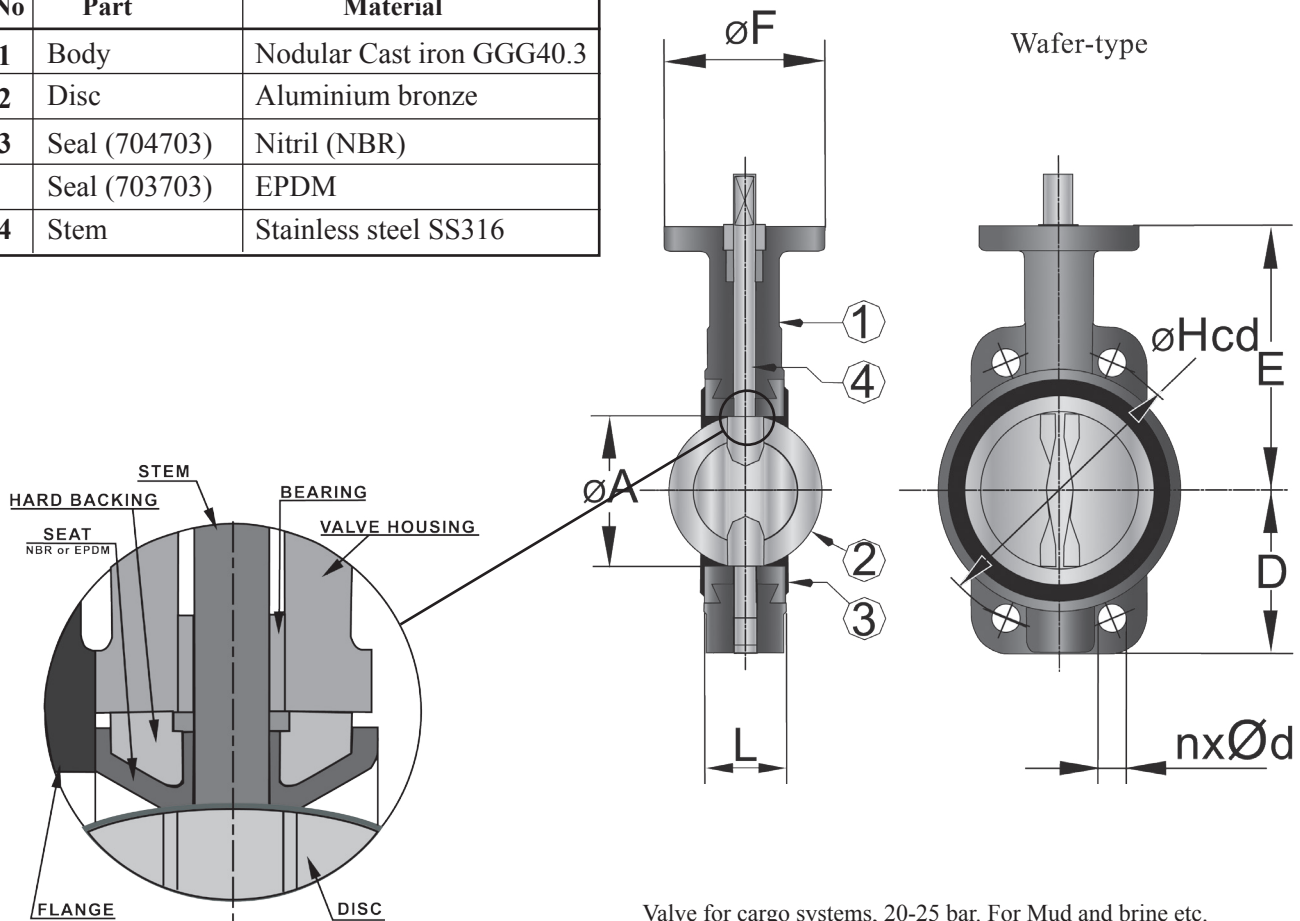


BACK SEATED BUTTERFLY VALVE

704703
703703

PN 25

No	Part	Material
1	Body	Nodular Cast iron GGG40.3
2	Disc	Aluminium bronze
3	Seal (704703)	Nitril (NBR)
	Seal (703703)	EPDM
4	Stem	Stainless steel SS316



Valve for cargo systems, 20-25 bar. For Mud and brine etc.

Variants:
 With handlever
 Various actuators and gearboxes
 Other dimensions/materials on request

DN	F	nxØd	Hcd	L	D	E	Max workingpressure Mpa		Weight Kg
							NBR 80 °C	EPDM 110 °C	
50	90	4 x 18	125	42	64	120	2,5	2,5	2,9
65	90	4 x 18	145	45	71	125	2,5	2,5	4,1
80	90	4 x 18	160	45	94	135	2,5	2,5	4,4
100	90	4 x 22	190	52	103	155	2,5	2,5	5,6
125	90	4 x 26	220	54	117	155	2,5	2,5	7,1
150	90	4 x 26	250	55	137	175	2,5	2,5	8,4
200	90	4 x 26	310	60,5	168	215	2,5	2,5	20,0
250	125	4 x 30	370	65	220	249	2,5	2,5	29,0
300	125	4 x 30	430	76	255	285	2,5	2,5	34,0